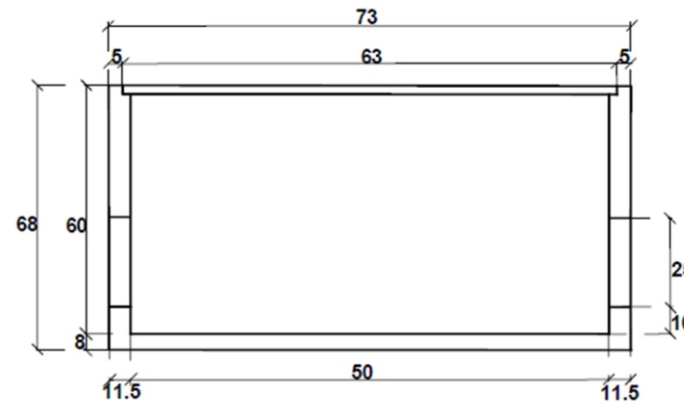


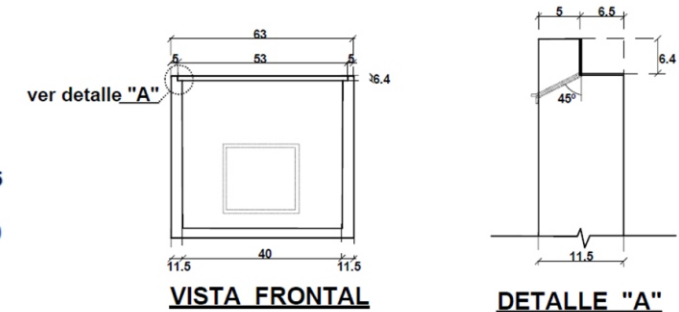
# LIT-TELMEX

## ESPECIFICACIONES

- CONCRETO F'c= 200 KG/CM2
- REFUERZO CON MALLA ELECTROSOLDADA 6X6-6/6 EN MURO Y PISO (6,000 KG/CM2)
- MUROS DE 11.5 CM DE ESPESOR CON ACABADO CEMENTO PULIDO
- APLICACIÓN DE MEMBRANA DE CURADO
- MARCO DE ANGULO DE ACERO A-36 2 1/2"X2 1/2"X 3/16" GALVANIZADO POR INMERSION EN CALIENTE
- TAPAS DE CONCRETO POLIMERICO DE 50 X 60 CM REFORZADO CON CAPAS DE FIBRA DE VIDRIO
- PESO APROXIMADO 500 KG



**VISTA LATERAL**

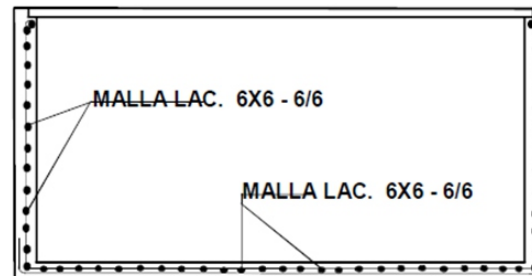


**VISTA FRONTAL**

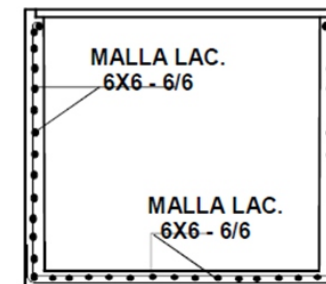
**DETALLE "A"**



**VISTA DE PLANTA**



**CORTE A-A (estructural)**



**CORTE B-B (estructural)**